

## SkyLine Premium Konvektomat 10x GN2/1, plynový

POL. #: \_\_\_\_\_

MODEL #: \_\_\_\_\_

PROJEKT # \_\_\_\_\_

SIS # \_\_\_\_\_

AIA # \_\_\_\_\_



217743 (ECOG102B3G30)

SKYLINE PREMIUM,  
KONVEKTOMAT 10X GN2/1,  
PLYN, 3-SKLO

### Zkrácená specifikace

#### Položka č. \_\_\_\_\_

Konvektomat s digitálním ovládáním.

- Vestavěný parní generátor s přesnou regulací vlhkosti na základě Lambda senzoru
  - Systém distribuce vzduchu OptiFlow pro maximální výkon s 5 úrovněmi rychlosti ventilátoru
  - SkyClean: Automatický a vestavěný systém samočištění s integrovaným odvápněním parního generátoru. Nabízí 3 automatické čisticí cykly (Krátký, Střední a Intenzivní + pouze oplach).
  - Režimy vaření: Programy (Možnost uložit až 100 receptů); Manuální (Parní, kombinované a konveční cykly); EcoDelta, Regenerace
  - Automatický záložní režim pro zamezení výpadků
  - USB port pro stahování dat HACCP, programů a nastavení; připraveno pro připojení k síti
  - Jednobodová vpichová sonda pro měření teploty v jádře
  - Dveře s trojitým sklem a dvojitým LED osvětlením
  - Celonerezové provedení
- Dodáváno vč. vnitřních vodících ližin na GN2/1 - rozteč 67mm.

### Hlavní funkce a vlastnosti

- Vytvoření páry v integrovaném bojleru: přesné dávkování množství páry a teploty v závislosti na množství upravovaném pokrmu.
- Real Humidity Control: přímé měření a automatická regulace vlhkosti v komoře pomocí Lambda sondy. Vlhkost je automaticky regulována v závislosti na množství a velikosti připravovaného pokrmu
- Horkovzdušný cyklus (25°-300°C): obzvláště vhodné pro přípravu pokrmů při nízké vlhkosti
- Kombinovaný cyklus (25°C-300°C): řízená kombinace horkého vzduchu a páry s regulací vlhkosti pro optimální výsledky, snížené váhové úbytky a zkrácení času.
- Nízkoteplotní pára (25-99°C): vhodné pro SousVide, regeneraci a přípravu delikátních pokrmů. Parní režim 100°C: pro přílohy, zeleninu, mořské plody a mnohé další pokrmy. Přehřátá pára (101-130°C)
- EcoDelta program: pro šetrnou úpravu pokrmů. Teplota úpravy je automaticky nastavována v závislosti na teplotě uvnitř pokmu (vyžaduje použití pokrmové sondy).
- Regenerace/Ohřev: přednastavený program pro banketovou regeneraci i regeneraci/ohřev v GN nádobách
- Programový režim: paměť až na 100 uživatelských programů, každý s možností nastavení až 4 fází.
- Ventilátor: 5 rychlostí nastavitelných od 300 do 1500 ot./min., reversním chodem pro zajištění ideální rovnoměrnosti. Fce. automatické brzdy - zastavení otáčení za méně než 5 vteřin po otevření konvektomatu.
- Jednobodová pokrmová sonda je standardní součástí zařízení.
- Automatické zchlazení komory a funkce Automatického předhřevu (vypínatelný)
- Back-Up režim s autodiagnostikou: aktivována v případě výskytu poruchy (přepnutí na nouzový režim) nebo přerušování přívodu energie.
- Systém distribuce vzduchu OptiFlow pro dosažení maximálního výkonu při chlazení/ohřevu i při regulaci teploty díky speciální konstrukci komory.
- Krátký čisticí cyklus: optimalizovaný čisticí program s délkou pouhých 33 minut, který zvyšuje efektivitu a snižuje prostoje.
- SkyClean: Automatický integrovaný systém samočištění se 4 automatickými cykly (krátký, střední, intenzivní, oplach) a integrovaným odvápněním vyvíječe páry (bojleru).
- GreaseOut: integrovaný systém odvodu a sběru tuku (pro použití je nutné objednat konvektomat pod speciálním kódem).
- Společnost Electrolux Professional doporučuje používat upravenou vodu pro zajištění optimálních výsledků vaření a prodloužení životnosti zařízení. Pro výběr vhodného vodního filtru ověřte kvalitu vody v místě instalace. Více informací naleznete na webových stránkách.
- 6ti bodová pokrmová sonda zajišťující maximální přesnost měření a bezpečnost pokrmu (extra příslušenství).

SCHVÁLENO: \_\_\_\_\_

### Konstrukce

- Trojité dveřní termo-sklo s integrovaným LED osvětlením
- Hygienické provedení vnitřní komory, bežešvé, s obými rohy pro snadné čištění.
- Konstrukce z kvalitní nerez ocele třídy AISI304
- Servisní přístup k řídicí elektronické desce skrze přední panel
- Stupeň ochrany proti průniku vody: IPX5

### Uživatelské rozhraní & Správa dat

- USB port: programování, stahování HACCP a FoodSafeControl dat, uložení nastavení; připojení speciální Sous-Vide teplotní sondy (extra příslušenství)
- Digitální ovládací panel s LED podsvícenými tlačítky a průvodcem nastavení
- Možnost konektivity - připojení pro vzdálený přístup v reálném čase, snadnou správu HACCP, zvýšení provozuschopnosti zařízení, sledování spotřeby a řízení energie (vyžaduje volitelné příslušenství).

### Udržitelnost

- Certifikace Human Centered Design - 4\*\*\*\* pro ergonomii a použitelnost.
- Ergonomická konstrukce madla dveří komory. Umožňuje obsluhu otevření konvektomatu i pouze pomocí "ramene" (Registrovaný design EPO)
- Vnější kartonový obal je vyroben ze 70 % z recyklovaných materiálů a z papíru s certifikací FSC\*, potíštěný ekologickým inkoustem na vodní bázi na podporu udržitelnosti a odpovědného přístupu k životnímu prostředí.  
<i>(\*Forest Stewardship Council - mezinárodní nezisková organizace podporující odpovědné lesní hospodaření po celém světě)</i>
- Trojité sklo dveří minimalizuje energetické ztráty.\*  
\*<i>Přibližně -10 % spotřeby energie v režimu nečinnosti při horkovzdušném režimu na základě testu dle normy ASTM F2861-20.</i>
- Šetřete energii, vodu, čisticí prostředek a oplachový prostředek díky ekologickým funkcím systému SkyClean.
- Čisticí prostředky C22 a C25 jsou vyrobeny bez fosfátů a fosforu (C25 navíc neobsahuje maleinovou kyselinu), což zajišťuje jejich šetrnost k životnímu prostředí i lidskému zdraví.
- Možnost nastavení sníženého výkonu/spotřeby energie. Obzvláště vhodné pro pomalé pečení a pečení přes noc.
- Energy Star 2.0 certifikovaný výrobek.

### Extra příslušenství

- Reverzní osmóza pro jednotankové podpultové a průchozí myčky s ATMOSFÉRICKÝM bojlerem (myčky s oplachovým čerpadlem) a konvektomaty, externí. PNC 864388
- Vodní filtr s kartridží a průtokoměrem pro konvektomaty se zvýšeným parním provozem (kombi provoz hlavně na páru) PNC 920003
- Vodní filtr s kartridží a průtokoměrem pro konvektomaty se středním parním provozem PNC 920005
- Sada koleček pro podestavby 6&10x1/1,2/1 (nelze pro rozložené podestavby) PNC 922003

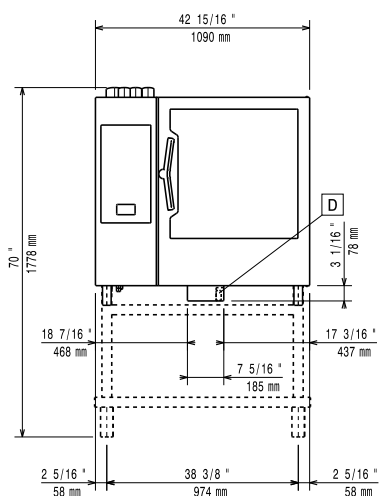
- GN1/1 - rošt, nerez AISI304, sada 2ks PNC 922017
- Rošt na kuřata, GN1/1, na 8 kuřat (á 1.2kg), sada 2ks PNC 922036
- Rošt GN1/1, nerezový AISI304 PNC 922062
- Rošt GN2/1, nerezový AISI304 PNC 922076
- Sprcha pro boční montáž (montuje se na vnější stranu konvektomatu a obsahuje i držák k montáži na konvektomatu) PNC 922171
- GN2/1 - rošt, nerez AISI304, sada 2ks PNC 922175
- Plech perforovaný na 5ks baget (400x600x38mm) - hliníkový se silikonovou antiadhezní vrstvou. PNC 922189
- Plech PEKAŘSKÝ na pečení - děrovaný, uzavřený ze všech 4 stran (400x600x20mm) - alu PNC 922190
- Plech PEKAŘSKÝ na pečení - plný, uzavřený ze všech 4 stran (400x600x20mm) - alu PNC 922191
- GN1/1 - smažicí a fritovací koše, sada 2ks Vhodné pro: - fritování/smažení bez pachu a přebytečného tuku (hranolky, krokety, brambory, zelenina, - masa, ryby, obalované polotovary) - ideální pro vaření Sous-Vide (vaření ve vakuu) v konvektomatu - vhodné i pro vaření v páře (zelenina, brambory, vejce) PNC 922239
- Rošt PEKAŘSKÝ(400x600mm) - nerezový PNC 922264
- Systém dvoustupňového otevírání dveří pro konvektomaty s podélným ukládacím GN nádob (pro 6x1/1 až 10x2/1) PNC 922265
- Rošt na kuřata, GN1/1, na 8 kuřat (á 1.2kg) PNC 922266
- GN1/1 - rošt + 6 grilovací jehlice, pro podélné i příčné konvektomaty PNC 922325
- Držák/rám pro grilovací jehlice, GN1/1 (pro 4 dlouhé nebo 6 kratších). PNC 922326
- Grilovací jehlice, příčné, sada 6ks PNC 922328
- Víceúčelový hák na zavěšení masa v konvektomatu (háček se zavěšuje na rošt, který se objednáva zvlášť). Vhodné pro: pečení kachen (Pekingská kachna atd.) a velkých kusů mas; maso nemusíme během pečení otáčet, zajistí stejnoměrně upečenou křupavou kůrku. PNC 922348
- Sada pro ukotvení nohou, konvektomaty 6&10 vsunů, v. 100-130mm PNC 922351
- Nádobka na tuk a šňávy, GN2/1-060, s výpustním ventilem PNC 922357
- Rošt na kachny GN1/1, na 8 kachen (á 1.8kg). Výhody použití roštu - bez nutnosti otáčení masa během pečení, bez nutnosti slévat přebytečný tuk během pečení, zajistí stejnoměrně upečenou křupavou kůrku PNC 922362
- Termoizolační plášť pro klec 10xGN2/1, konvektomaty a zchlazovače PNC 922366
- Vedení GN pro rozloženou otevřenou podestavbu 6&10x2/1 PNC 922384
- Držák na detergenty - nástěnný PNC 922386
- USB jednobodová sonda. PNC 922390

• IoT modul pro OnE Connected (Konvektomaty, zchlazovače/zmrazovače, tunelové košové myčky) a SkyDuo (1 IoT deska pro každé zařízení - pro napojení konvektomatu a šokového zchlazovače/zmrazovače pro Cook&Chill proces)	PNC 922421	<input type="checkbox"/>	• Vedení pro GN nádoby, pro otevřenou podestavbu 6&10x2/1	PNC 922692	<input type="checkbox"/>
• Konektivity router (WiFi a LAN)	PNC 922435	<input type="checkbox"/>	• Nožičky, sada 4 ks, černé, výškově stavitelné (100-115mm), pro konvektomaty 6&10 GN	PNC 922693	<input type="checkbox"/>
• Sada pro sběr tuků a šťáv pro konvektomaty GN1/1-2/1 (2 plastové nádoby a vypouštěcí ventil).	PNC 922452	<input type="checkbox"/>	• Držák na detergenty - do podestavby	PNC 922699	<input type="checkbox"/>
• Zavážecí klec s kolečky, 10x2/1, rozteč 65mm	PNC 922603	<input type="checkbox"/>	• Grilovací rošt GN1/1, mřížkovaný "X"	PNC 922713	<input type="checkbox"/>
• Zavážecí klec s kolečky, 8x2/1, rozteč 80mm	PNC 922604	<input type="checkbox"/>	• Držák teplotní sondy pro tekuté pokrmy. Držák se jednoduchým způsobem připevní na konstrukci vodicích lišt na plechy/GN nádoby bez nutnosti použití nářadí.	PNC 922714	<input type="checkbox"/>
• Ližiny a madlo pro klec 6&10xGN2/1, pro konvektomaty	PNC 922605	<input type="checkbox"/>	• Digestoř, s ventilátorem, konvektomaty 6&10x2/1	PNC 922729	<input type="checkbox"/>
• Klec na pekařské plechy 8X (400x600), rozteč 80mm, s kolečky, pro 10x2/1 konvektomaty a zchlazovače	PNC 922609	<input type="checkbox"/>	• Digestoř, s ventilátorem, pro CombiDuo 6x2/1 na 6&10x2/1	PNC 922731	<input type="checkbox"/>
• Podestavba otevřená, s vedením plechů, pro konvektomaty 6&10x2/1	PNC 922613	<input type="checkbox"/>	• Digestoř, bez ventilátoru, konvektomaty 6&10x2/1	PNC 922734	<input type="checkbox"/>
• Podestavba skříňová, s 1 vedením plechů, pro konvektomaty 6&10xGN2/1	PNC 922616	<input type="checkbox"/>	• Digestoř, bez ventilátoru, pro CombiDuo 6x2/1 na 6&10x2/1	PNC 922736	<input type="checkbox"/>
• Sada pro napojení externích zásobníků na tekutý detergent a oplachový prostředek	PNC 922618	<input type="checkbox"/>	• Nožičky, sada 4 ks, výškově stavitelné (230-290mm), pro konvektomaty 6&10	PNC 922745	<input type="checkbox"/>
• Sada k instalaci sestavy konvektomatů 6xGN2/1 (PL) na plynové konvektomaty 10xGN2/1	PNC 922625	<input type="checkbox"/>	• Plech pro tradiční statické pečení, v. 100mm	PNC 922746	<input type="checkbox"/>
• Zavážecí vozík pro klece 6&10x2/1GN, pro konvektomaty a zchlazovače	PNC 922627	<input type="checkbox"/>	• Grilovací tál, oboustranný (hladký-vroubkovaný), 400x600mm	PNC 922747	<input type="checkbox"/>
• Vozík pro zavážecí klec, pro CombiDuo 6x2/1 na 6/10x2/1	PNC 922631	<input type="checkbox"/>	• Spojovací nástavec pro přímé napojení digestoře na centrální ventilační systém pro Std. digestoře (s ventilátorem) a digestoře bez ventilátoru.	PNC 922751	<input type="checkbox"/>
• Sada pro napojení na odpad, NEREZ, prům. 50mm, 6&10 konvektomaty	PNC 922636	<input type="checkbox"/>	• Vozík pro sběrnou nádobu na tuk.	PNC 922752	<input type="checkbox"/>
• Sada pro napojení na odpad, PLAST, prům. 50mm, 6&10 konvektomaty	PNC 922637	<input type="checkbox"/>	• Redukční ventil přívodního tlaku vody	PNC 922773	<input type="checkbox"/>
• Banketová klec s kolečky, pro 10x2/1 - 51 TALÍŘŮ, rozteč 75mm, konvektomaty a zchlazovače	PNC 922650	<input type="checkbox"/>	• Prodloužení kondenzační trubky, 37cm	PNC 922776	<input type="checkbox"/>
• GN1/1-20mm - plech na sušení	PNC 922651	<input type="checkbox"/>	• GN1/1-20mm, plech s nepřilnavým povrchem Vhodný pro: - pečení (koláče, buchty, pizza, focaccia, chléb) - smažení (obalované řízký, zelenina, houby) - snadné mytí	PNC 925000	<input type="checkbox"/>
• GN1/1 - plech na sušení, rovný	PNC 922652	<input type="checkbox"/>	• GN1/1-40mm, nepřilnavý povrch Vhodný pro: - pečení (koláče, buchty, pizza, focaccia, chléb) - smažení (obalované řízký, zelenina, houby) - snadné mytí	PNC 925001	<input type="checkbox"/>
• Podestavba otevřená, pro 6&10x2/1 konvektomaty - rozložená	PNC 922654	<input type="checkbox"/>	• GN1/1-60mm, plech s nepřilnavým povrchem	PNC 925002	<input type="checkbox"/>
• Dodatečné, boční tepelné odstínění ovládacího panelu, pro konvektomaty 10xGN2/1	PNC 922664	<input type="checkbox"/>	• Grilovací tál GN1/1, oboustranný (hladký-vroubkovaný), pro konvektomaty	PNC 925003	<input type="checkbox"/>
• Dodatečné, boční tepelné odstínění ovládacího panelu, pro konvektomaty v sestavě CombiDuo 6x2/1 na 10x2/1	PNC 922667	<input type="checkbox"/>	• Grilovací rošt GN1/1, ALU	PNC 925004	<input type="checkbox"/>
• Sada pro konverzi - Zemní plyn na LPG	PNC 922670	<input type="checkbox"/>	• GN1/1 - plech na 8x sázená vejce/palačinky/hamburgery	PNC 925005	<input type="checkbox"/>
• Sada pro konverzi - LPG na Zemní plyn	PNC 922671	<input type="checkbox"/>	• GN1/1 - pečící plech s podélnými okraji	PNC 925006	<input type="checkbox"/>
• Slučovač tahu pro plynové konvektomaty	PNC 922678	<input type="checkbox"/>	• Rošt na pečené brambory GN1/1 - 28ks/rošt	PNC 925008	<input type="checkbox"/>
• Sada pro bezpečnostní ukotvení konvektomatu ke zdi	PNC 922687	<input type="checkbox"/>	• GN1/1-20mm, nepřilnavý povrch, sada 6ks	PNC 925012	<input type="checkbox"/>
			• GN1/1-40mm, plech s nepřilnavým povrchem, sada 6ks	PNC 925013	<input type="checkbox"/>
			• GN1/1-60mm, nepřilnavý povrch, sada 6ks	PNC 925014	<input type="checkbox"/>

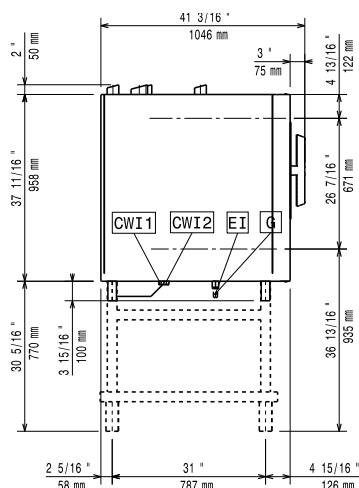
### Doporučené detergenty

- C25 OPLACHOVÉ & ODVÁPŇOVACÍ tablety, bez fosfátů, bez fosforu, bez maleinové kyseliny, balení 50ks (dodáváno v plastovém kbelíku). Pozn: minimální objednávková množství 5 balení. PNC 0S2394
- C22 MYCÍ tablety, bez fosfátů, bez fosforu, bez maleinové kyseliny, balení 100ks (dodáváno v plastovém kbelíku) Pozn: minimální objednávková množství 5 balení. PNC 0S2395

Zepředu

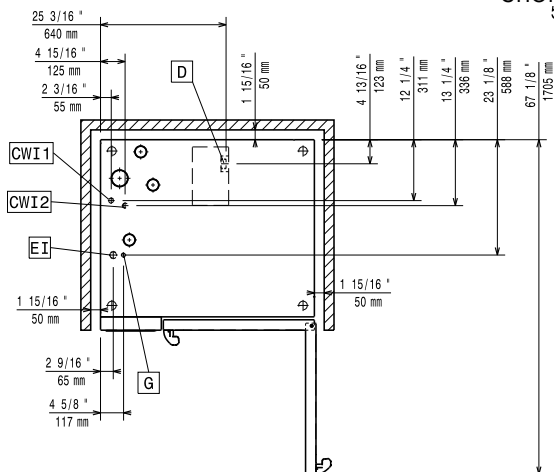


Boční



CWI1 = Napojení studené vody 1      EI = Elektrické napojení  
 CWI2 = Napojení studené vody 2      G = Plynové připojení  
 D = Odpad  
 DO = Přepadová odpadní trubka

Shora



### Elektro

**Napětí:** 220-240 V/1 ph/50 Hz  
**Příkon max:** 1.5 kW  
**Příkon výchozí:** 1.5 kW

### Plyn

**Jmenovitý tepelný výkon:** 160223 BTU (47 kW)  
**Plynový výkon:** 47 kW  
**Standardní připravenost na plyn typu:** Zemní plyn G20  
**Napojení plynu ISO 7/1 - průměr:** 1/2" MNPT

### Voda:

**Max.teplota přívodní vody:** 30 °C  
**Napojení upravené "SV" (CWI1, CWI2):** 3/4"  
**Tlak:** 1-6 bar  
**Chloridy:** <17 ppm  
**Vodivost:** >50 µS/cm  
**Odpad "D":** 50mm

### Kapacita:

**GN:** 10 (GN 2/1)  
**Rozeč vedení plechů:** 67 mm  
**Max. kapacita:** 100 kg

### Hlavní informace

**Dveřní závěsy:** Vpravo  
**Vnější rozměry, Šířka:** 1090 mm  
**Vnější rozměry, Hloubka:** 971 mm  
**Vnější rozměry, Výška:** 1058 mm  
**Váha:** 220 kg  
**Netto váha:** 195 kg  
**Přepavní váha:** 220 kg  
**Přepavní objem:** 1.59 m<sup>3</sup>

### Požadavky na odtah

**Latentní teplo:** 217743 (ECO102B3G30) 8460 W  
**Citelné/přímé teplo:** 217743 (ECO102B3G30) 7050 W

### ISO Certifikáty

**ISO Standardy:** ISO 9001; ISO 14001; ISO 45001; ISO 50001